

**CONTACTEUR DIN 2000W**  
**4 VOIES - ÉCLAIRAGE / VOLET**

Deux modes sélectionnables :

- 1 - 4 x On/Off
- 2 - 2 x Volet

Compatible poussoir & interrupteur

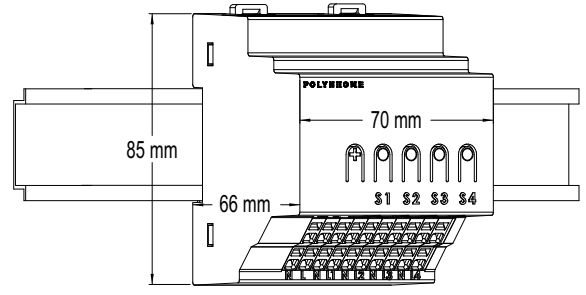
REF: MULTISWITCHDIN\_1 FR

### 1. Sélecteur de fonction

Placer le curseur sur la fonction souhaitée.

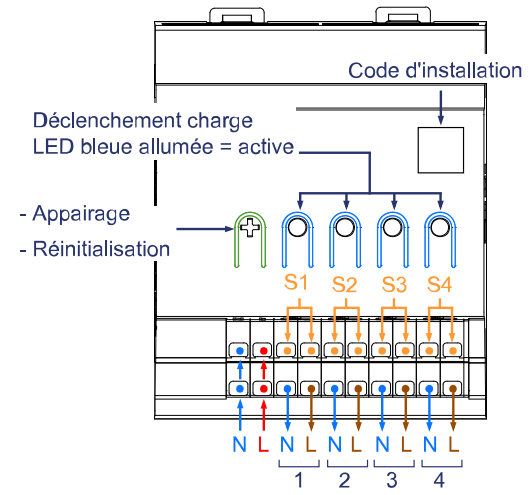
canal	L1	On/Off	Haut
	L2	On/Off	Bas
	L3	On/Off	Haut
	L4	On/Off	Bas

### 2. Installation

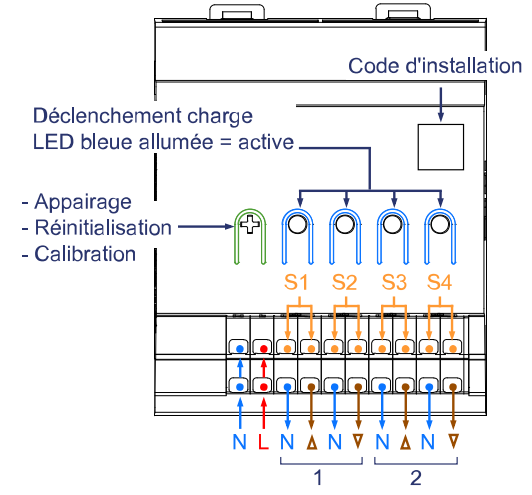


### 3. Présentation

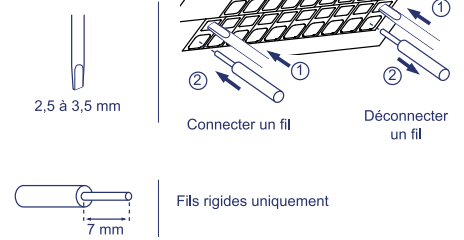
#### ► On/Off



#### ► Volet

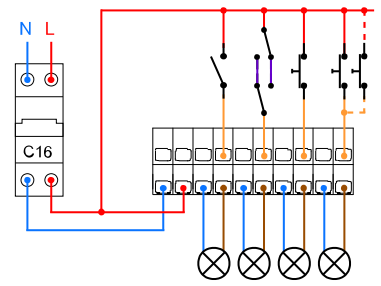


### 4. Raccordement



Chaque canal est compatible avec tous les montages présentés ci-dessous.

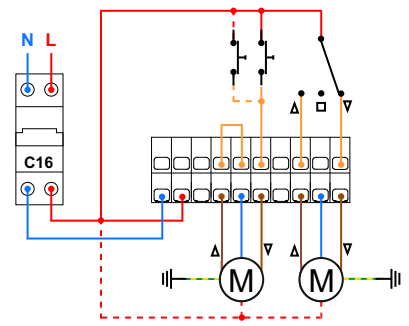
#### ► On/Off



#### ► Volet

Deux types de branchement :

- Sans phase : reporte la position en pourcentage.
- Avec phase (ex: Bubendorff) : reporte les positions ouvertes, fermées et arrêt. (mode à activer depuis l'application)



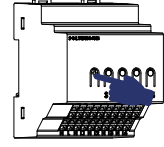
### 5. Test



Chaque bouton active son canal.

### 6. Calibration volet

Vérifier l'absence d'obstacle dans le champ du volet.



APPUI COURT < 3 SEC

Démarrage de la calibration de tous les canaux en séquences automatiques :

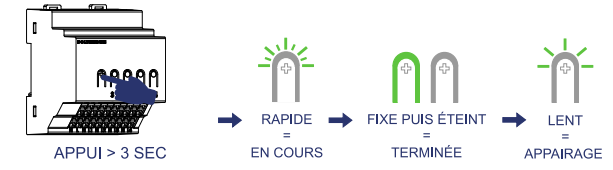
1. Volet 1 : monte, descend, remonte
2. Volet 2 : monte, descend, remonte
3. Fin de la calibration

Note : la calibration peut également être lancée à partir de l'application Polynhome sur iOS ou Android.

### 7. Appairage

Si l'appareil n'est pas appairé, dès la mise sous tension le mode appairage est actif (clignotement lent).  
 Pour mettre l'appareil en mode appairage manuellement, procéder à une réinitialisation (voir chapitre 8).  
 Depuis l'application iOS ou Android Polynhome, ajouter l'équipement à votre installation.

### 8. Réinitialisation



Après la réinitialisation, les réglages usines sont restaurés et l'équipement est en mode appairage (clignotement lent).

### 9. Caractéristiques techniques

Tension alimentation	240V AC, 50Hz	
	Courant sortie	Maxi continu = 2,2 A / voie Pic < 1sec = 2,5 A / voie
Puissance maxi continu	500W AC / voie	
Fréquence	2400 MHz / 2483,5 MHz	
	Puissance nominale	<10 dBm
Connexion	Zigbee	
		-5°C / +35°C
IP		Maxi : 2,5 mm <sup>2</sup> rigide
Zero Crossing		✓
Poids		155g

### 10. Certifications

**CE** Déclaration de conformité UE simplifiée :  
 Le soussigné, POLYNHOME SAS, déclare que l'équipement radioélectrique du type MULTISWITCHDIN\_1 est conforme à la directive 2014/53/UE. Le texte complet de la déclaration UE de conformité est disponible à l'adresse internet suivante: [www.polynhome.io](http://www.polynhome.io).  
 Informations sur la directive DEEE 2012/19/UE  
 Le symbole de la poubelle barrée signifie que vous êtes légalement obligé d'éliminer cet équipement séparément des déchets municipaux non triés, c'est-à-dire que les anciens équipements doivent être éliminés séparément des déchets ménagers. Les piles ou les batteries rechargeables qui ne sont pas installées de façon permanente doivent être retirées au préalable et éliminées séparément. Respectez les réglementations locales et ne jetez pas le produit avec les ordures ménagères ordinaires.  
 La mise au rebut correcte d'anciens produits permet de préserver l'environnement et la santé. Une barre sous la poubelle signifie que le produit a été mis sur le marché après le 13 août 2005.

### 11. Sécurité électrique

Ce produit doit obligatoirement être installé ET connecté en suivant scrupuleusement les instructions de cette notice. POLYNHOME SAS ne pourra être tenu pour responsable en cas d'accident ou de dommages dus au non respect des instructions de montage.  
 L'article n'est pas un jouet. Tenez les enfants et les animaux éloignés!  
**ATTENTION** Risque d'explosion en cas de remplacement de la pile par un type incorrect.  
 Mettez les piles usagées au rebut conformément aux instructions.  
 Respectez la polarité lors de la mise en place de la pile.