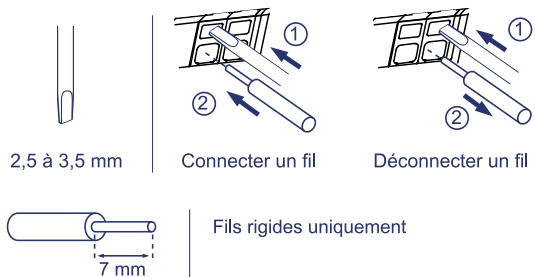


**CONTACTEUR DIN 16A - ÉCLAIRAGE / CHAUFFE EAU**

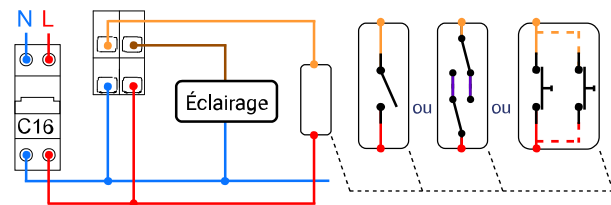
1x On/Off

Compatible poussoir & interrupteur

**3. Raccordement**

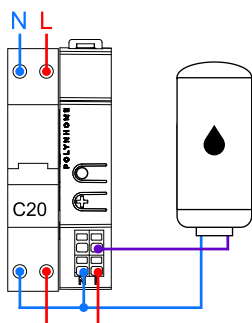


► **Éclairage**

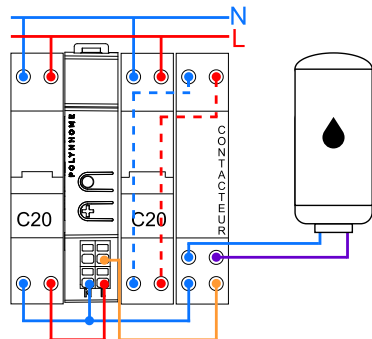


► **Chauffe-eau**

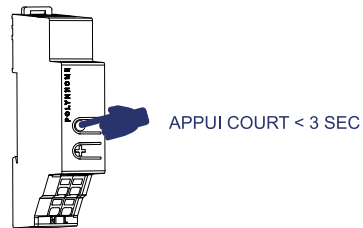
Jusqu'à 3000W :



Supérieur à 3000W :



**4. Test**

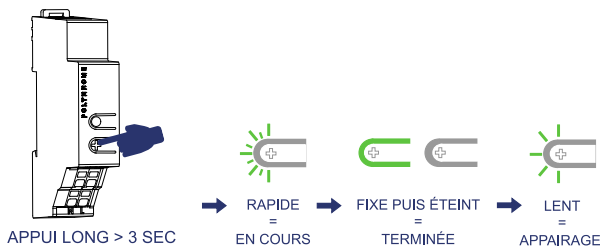


Bascule On/Off et inversement.

**5. Appairage**

Si l'appareil n'est pas appairé, dès la mise sous tension, le mode appairage est actif (clignotement lent). Pour mettre l'appareil en mode appairage manuellement, procéder à une réinitialisation (voir chapitre 6). Depuis l'application iOS ou Android Polynhome, ajouter l'équipement à votre installation.

**6. Réinitialisation**



Après la réinitialisation, les réglages usines sont restaurés et l'équipement est en mode appairage (clignotement lent).

**7. Caractéristiques techniques**

	Tension alimentation	240 V AC, 50 Hz
	Courant sortie	Maxi continu = 13 A
		Pic < 1sec = 14,3 A
Puissance maxi continu	3000W AC	
	Fréquence	2400 MHz / 2483,5 MHz
	Puissance nominale	<10 dBm
	Connexion	Zigbee
		-5°C / +35°C
		Maxi : 2,5 mm² rigide
	Zero Crossing	✓
	Poids	70g

**8. Certifications**

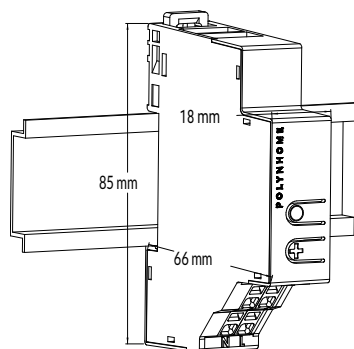
**CE** Déclaration de conformité UE simplifiée : Le soussigné, POLYNHOME SAS, déclare que l'équipement radioélectrique du type SWITCHDIN\_1 est conforme à la directive 2014/53/UE. Le texte complet de la déclaration UE de conformité est disponible à l'adresse internet suivante: [www.polynhome.io](http://www.polynhome.io). Informations sur la directive DEEE 2012/19/UE Le symbole de la poubelle barrée signifie que vous êtes légalement obligé d'éliminer cet équipement séparément des déchets municipaux non triés, c'est-à-dire que les anciens équipements doivent être éliminés séparément des déchets ménagers. Les piles ou les batteries rechargeables qui ne sont pas installées de façon permanente doivent être retirées au préalable et éliminées séparément. Respectez les réglementations locales et ne jetez pas le produit avec les ordures ménagères ordinaires. La mise au rebut correcte d'anciens produits permet de préserver l'environnement et la santé. Une barre sous la poubelle signifie que le produit a été mis sur le marché après le 13 août 2005.

**9. Sécurité**

Ce produit doit obligatoirement être installé ET connecté en suivant scrupuleusement les instructions de cette notice. POLYNHOME SAS ne pourra être tenu pour responsable en cas d'accident ou de dommages dus au non respect des instructions de montage. L'article n'est pas un jouet. Tenez les enfants et les animaux éloignés! ATTENTION Risque d'explosion en cas de remplacement de la pile par un type incorrect. Mettez les piles usagées au rebut conformément aux instructions. Respectez la polarité lors de la mise en place de la pile.

REF: SWITCHDIN\_1 FR

**1. Installation**



**2. Présentation**

