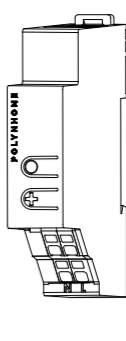




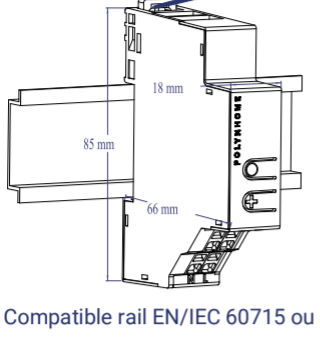
POLYNHOME

CONTACTEUR DIN 16A SWITCHDIN_1

COMPATIBLE INTERRUPTEUR ET BOUTON
POUSSOIR

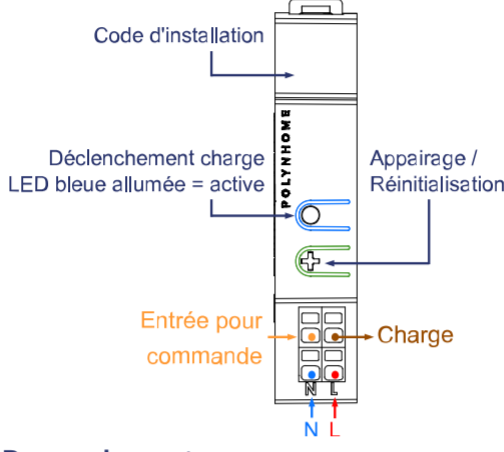


1. Installation

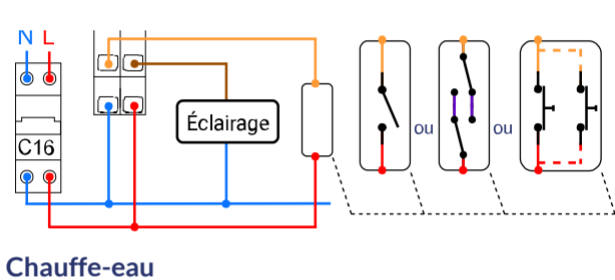
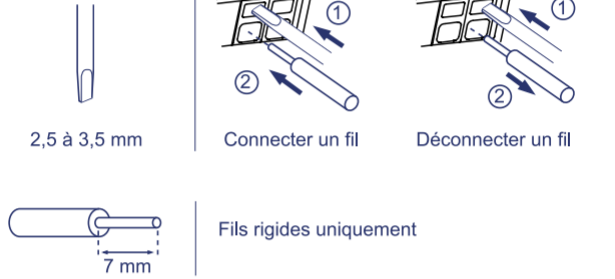


Compatible rail EN/IEC 60715 ou DIN 35

2. Présentation

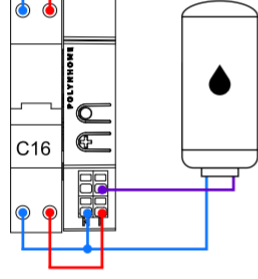


3. Raccordement

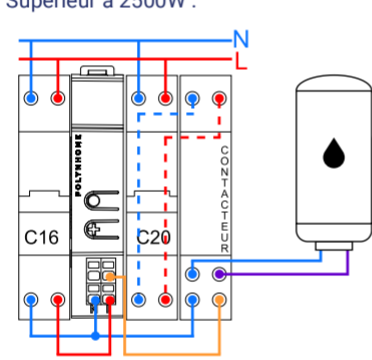


► Chauffe-eau

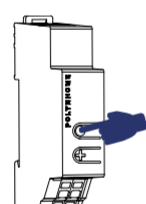
Jusqu'à 2500W :



Supérieur à 2500W :



4. Test



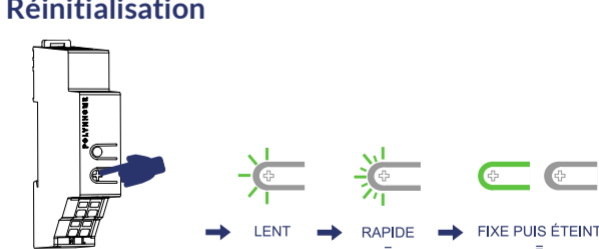
Bascule On/Off et inversement.

5. Appairage

Si l'appareil n'est pas appairé, dès la mise sous tension le mode appairage est actif.



6. Réinitialisation



Après la réinitialisation, les réglages usine sont restaurés.

7. Caractéristiques techniques

	Entrée	230 V AC
	Sortie	230 V AC - 16 A MAX
	Puissance maxi	2500W AC
	Fréquence	2,4 GHz
	Puissance nominale	+10 dBm
	Connexion	Zigbee
		-5°C / +35°C
		Maxi : 2,5 mm ² rigide
	IP	IP 20
	Zero Crossing	✓
	Poids	70g

8. Certifications

CE Déclaration de conformité UE simplifiée :
Le soussigné, POLYNHOME SAS, déclare que l'équipement radioélectrique du type SWITCHDIN_1 est conforme à la directive 2014/53/UE. Le texte complet de la déclaration UE de conformité est disponible à l'adresse internet suivante: www.polynhome.io.

Informations sur la directive DEEE 2012/19/UE
Le symbole de la poubelle barrée signifie que vous êtes légalement obligé d'éliminer cet équipement séparément des déchets municipaux non triés, c'est-à-dire que les anciens équipements doivent être éliminés séparément des déchets ménagers. Les anciens équipements doivent être retirés au préalable et éliminés séparément.

Respectez les réglementations locales et ne jetez pas le produit avec les ordures ménagères ordinaires. La mise au rebut correcte d'anciens produits permet de préserver l'environnement et la santé.

Une barre sous la poubelle signifie que le produit a été mis sur le marché après le 13 août 2005.

9. Sécurité électrique

Avant toute installation assurez-vous d'avoir coupé l'alimentation électrique sous peine d'électrocution.
Respectez les réglementations locales et ne jetez pas le produit avec les ordures ménagères ordinaires. La mise au rebut correcte d'anciens produits permet de préserver l'environnement et la santé.