

THERMOSTAT D'AMBIANCE



Fonctionne avec:

- Radiateur fil pilote
- Plancher chauffant électrique
- Tête thermostatique
- Climatisation réversible

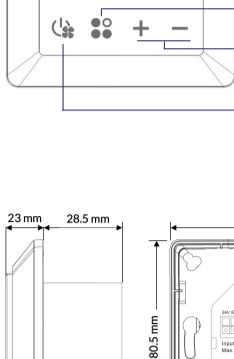
THERMOSTAT_1W & THERMOSTAT_1B

FR

1. Présentation

3 modes

- Chauffage
 Climatisation
 Ventilation 0-10V

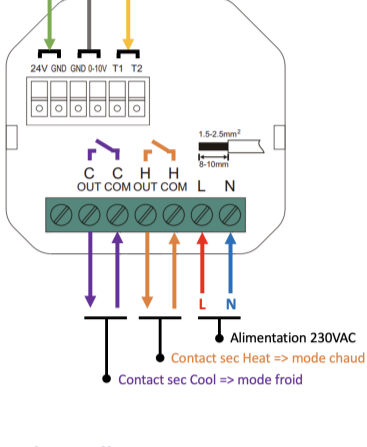


Appui long:
 marche/arrêt
Appui court:
 vitesse de ventilation;
 3 vitesses + arrêt



2. Installation et branchement

Compatible avec une boîte d'encastrement de 40 mm. Déclipser délicatement l'écran à l'aide d'un tournevis plat sur chaque côté.



0-10v:
 Pour chacune des trois vitesses, la tension de sortie est réglable depuis le menu paramètre et l'App Polynhome

Radiateur électrique:

Depuis l'app Polynhome, grouper le thermostat avec un ou plusieurs modules fil pilote Polynhome SWITCH_1.

Plancher chauffant électrique:

Pour une liaison sans fil, depuis l'app Polynhome, grouper le thermostat avec un ou plusieurs actionneur de puissance Polynhome SWITCHDIN_1.

L'usage de la sonde de température du sol est obligatoire.

Tête thermostatique:

Depuis l'app Polynhome, grouper le thermostat avec une ou plusieurs têtes thermostatiques Zigbee 3.0. Attention, au moins une vanne du circuit doit rester mécanique et ouverte afin d'absorber les coups de béliers.

Climatisation réversible:

Depuis l'app Polynhome, grouper le thermostat avec un ou plusieurs contrôleurs de climatisation Zigbee 3.0.

3. Réglages

► Accès au menu

Maintenir les deux boutons pour accéder au menu

Défiler les paramètres

Sélectionner le paramètre à configurer

Modifier la valeur du paramètre

Enregistrer et retour

Quitter

► Réglages paramètres

Les réglages sont également en partie accessibles depuis l'application Polynhome sur iOS et Android.



P-03: Luminosité d'affichage en fonctionnement

3 modes disponibles : Faible (20% - Li.1), Moyen (50% - Li.2) et Élevé (100% - Li.3, valeur par défaut).



P-04: Niveau sonore des boutons

Choisir un pourcentage de luminosité ou Off
 bu.0 : OFF
 bu.1 : Faible
 bu.2 : Moyen
 bu.3 : Élevé



P-05: Niveau de vibration des boutons

ui.0 : OFF
 ui.1 : Faible
 ui.2 : Moyen
 ui.3 : Élevé



P-06: Compensation de mesure de température ambiante

Ajustez jusqu'à + ou -2,5 °C.



P-07: Unité de la température affichée.

Permet de choisir l'unité de température : °F ou °C (par défaut : °C).



P-08: Etat par défaut au démarrage

PU.a = Auto, PU.p = consigne avant coupure (par défaut).



P-09: Réglage de l'heure

Avec + ou -, puis valider pour enregistrer.



P-11 : Affichage sur l'écran d'accueil:

te.s : Consigne
 te.r : Ambiante
 te.f : Sol



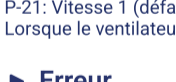
P-15 : Compensation de mesure de température de la sonde de sol:

Ajustez jusqu'à + ou -2,5 °C.



P-16 : Configuration de la sonde de sol:

"12K": 4, NTC 12K/25°C
 "100K": 3, NTC 100K/25°C
 "50K": 2, NTC 50K/25°C
 "15K": 1, NTC 15K/25°C
 "10K": 0, NTC 10K/25°C (par défaut)



P-17 : Capteur de température de référence:

Co.r: Température ambiante (par défaut)
 Co.f: Température du sol

0-10v : Tension de sortie pour les vitesses du ventilateur

P-19: Vitesse 3 (défaut 10v)

P-20: Vitesse 2 (défaut 8v)

P-21: Vitesse 1 (défaut 6v)

Lorsque le ventilateur est OFF, le tension de sortie est 0v.

► Erreur



Si le code erreur clignote, appuyer sur la touche pour l'acquiescer.

4. Appairage

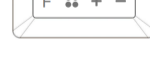
► Ajouter à l'installation

Allez dans le menu **P-01** puis **nE.A**, validez et activer l'appairage depuis l'Application Polynhome.



► Supprimer l'installation

Allez sur le menu **nE.L** puis validez.



5. Réinitialisation



P-02: Reset

Lorsque "SY"



Lorsque "RE" s'affiche, l'appareil redémarre et retrouve ses réglages d'origine.

6. Caractéristiques techniques

Tension alimentation	Entrée AC : 240V ou Entrée DC : 24V
Fréquence	2405 MHz / 2480 MHz
Puissance nominale	<10 dBm
Connexion	Zigbee
Consigne	5-35°
Mesure	0-60°
Précision	±0.1°C
Température	-25°C / +60°C
Section des fils	Maxi : 16mm²
IP	IP 20
Poids	290g

7. Certifications

Déclaration de conformité UE simplifiée : Le soussigné, POLYNHOME SAS, déclare que l'équipement radioélectrique du type THERMOSTAT_1 est conforme à la directive 2014/53/UE. Le texte complet de la déclaration UE de conformité est disponible à l'adresse internet suivante: www.polynhome.io.

Informations sur la directive DEEE 2012/19/UE Le symbole de la poubelle barrée signifie que vous êtes légalement obligé d'éliminer cet équipement séparément des déchets municipaux non triés, c'est-à-dire que les anciens équipements doivent être éliminés séparément des déchets ménagers. Les piles ou les batteries rechargeables qui ne sont pas installées de façon permanente doivent être retirées au préalable et éliminées séparément. Respectez les réglementations locales et ne jetez pas le produit avec les ordures ménagères ordinaires. La mise au rebut correcte d'anciens produits permet de préserver l'environnement et la santé. Une barre sous la poubelle signifie que le produit a été mis sur le marché après le 13 août 2005.

8. Sécurité électrique

Ce produit doit obligatoirement être installé ET connecté en suivant scrupuleusement les instructions de cette notice. POLYNHOME SAS ne pourra être tenu pour responsable en cas d'accident ou de dommages dus au non respect des instructions de montage. L'article n'est pas un jouet. Tenez les enfants et les animaux éloignés.