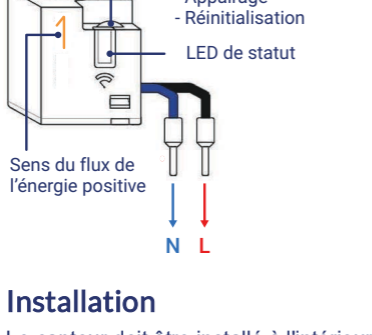


**CAPTEUR D'ÉNERGIE 1P+N  
PRODUCTION / CONSOMMATION**

Installé en tableau, il permet une mesure bidirectionnelle de l'énergie.

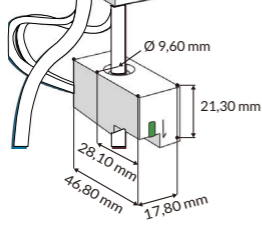
REF: ENERGY1PN\_1

**1. Présentation**



**2. Installation**

Le capteur doit être installé à l'intérieur d'un tableau électrique, derrière une porte ou une plaque, de manière à être inaccessible aux personnes non autorisées. Le tableau électrique doit répondre aux exigences des normes applicables (IEC 61439-1) et être installé conformément aux règles d'installation et de sécurité en vigueur (IEC 61140).



Le capteur doit obligatoirement être installé en aval d'un dispositif de protection.

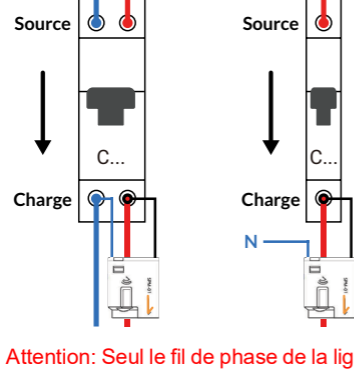
**Le capteur peut mesurer le fil de phase d'une ligne d'un dispositif de commutation, mais ne doit pas être alimenté via celui-ci.**

**L'alimentation doit provenir d'une ligne directe d'un disjoncteur.**

**3. Raccordement**

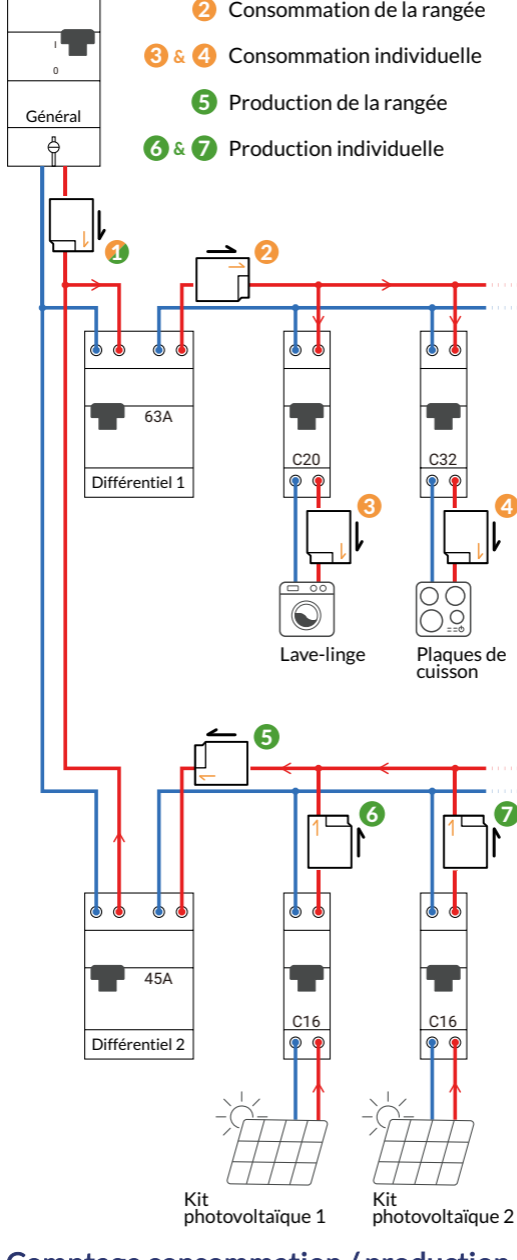
**► Branchement**

La flèche doit être dans le sens du flux d'énergie allant de la source vers le consommateur/charge.



**Attention: Seul le fil de phase de la ligne à mesurer doit passer au travers du capteur.**

**► Cas d'usages**



**4. Comptage consommation / production**

**1 2 3 4**

Le capteur étant bidirectionnel :

- Consommation : courant circulant dans le sens de la flèche
- Production : courant circulant dans le sens inverse de la flèche

**5 6 7**

Afin de comptabiliser les montages ci-dessus en tant que production, inverser le sens de comptage depuis l'application Polynhome iOS ou Android.

**5. Appairage**

Pour mettre l'appareil en mode appairage, procéder à une réinitialisation (voir chapitre 6).

Depuis l'application Polynhome iOS ou Android, ajouter l'équipement à votre installation.

**6. Réinitialisation**



Après la réinitialisation, les réglages usines sont restaurés et l'appareil est en mode appairage.

**7. Caractéristiques techniques**

Tension alimentation	110~240V AC, 50-60Hz
Courant mesure	Base I <sub>b</sub> = 10A
	Démarrage I <sub>st</sub> = 50mA
	Max I <sub>max</sub> = 63A
Fréquence	2405 MHz / 2480MHz
Puissance nominale	<10 dBm
Connexion	Zigbee
Température	-25°C / +60°C
Section câble	Maxi : 16mm <sup>2</sup>
IP	IP 20

**8. Certifications**

**CE** Déclaration de conformité UE simplifiée :  
Le soussigné, POLYNHOME SAS, déclare que l'équipement radioélectrique du type est conforme à la directive 2014/53/UE. Le texte complet de la déclaration UE de conformité est disponible à l'adresse internet suivante: [www.polynhome.io](http://www.polynhome.io).  
Informations sur la directive DEEE 2012/19/UE  
Le symbole de la poubelle barrée signifie que vous êtes légalement obligé d'éliminer cet équipement séparément des déchets municipaux non triés, c'est-à-dire que les anciens équipements doivent être éliminés séparément des déchets ménagers. Les piles ou les batteries rechargeables qui ne sont pas installées de façon permanente doivent être retirées au préalable et éliminées séparément. Respectez les réglementations locales et ne jetez pas le produit avec les ordures ménagères ordinaires. La mise au rebut correcte d'anciens produits permet de préserver l'environnement et la santé. Une barre sous la poubelle signifie que le produit a été mis sur le marché après le 13 août 2005.

**9. Sécurité électrique**

**RISQUE DE CHOC ÉLECTRIQUE, D'EXPLOSION OU D'ÉCLAIR D'ARC ÉLECTRIQUE**  
• Couper toutes les sources d'alimentation avant l'installation et pendant l'entretien de cet équipement.  
• Ne pas utiliser un produit energy1PN\_1 pour tester la tension.  
**RISQUE D'INCENDIE**  
• L'extrémité des câbles L et N du energy1PN\_1 doit être adaptée à l'équipement concerné. Un tel ajustement ne peut être effectué que par des professionnels qualifiés.  
**RISQUE D'ENDOMMAGEMENT** du energy1PN\_1  
• Déconnecter le energy1PN\_1 avant d'effectuer le test de tenue diélectrique.  
• Le capteur peut mesurer le fil de phase d'une ligne d'un dispositif de commutation, mais ne doit pas être alimenté via celui-ci. L'alimentation doit provenir d'une ligne directe d'un disjoncteur.  
• Les mesures d'isolation ne doivent pas dépasser 500 V DC.  
Le non-respect de ces instructions peut entraîner la mort, des blessures graves ou des dommages à l'équipement. Si vous ne vous sentez pas à l'aise avec les installations électriques, veuillez consulter un professionnel. Ce produit doit obligatoirement être installé et connecté en suivant scrupuleusement les instructions de cette notice. POLYNHOME SAS ne pourra être tenu pour responsable en cas d'accident ou de dommages dus au non respect des instructions de montage.