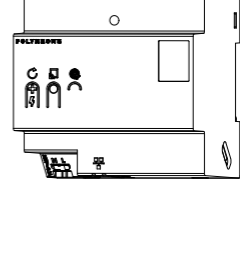


EDGE COMPUTER DIN

Le Edge Computer Polynhome est le hub de votre installation connectée intelligente sur rail DIN.

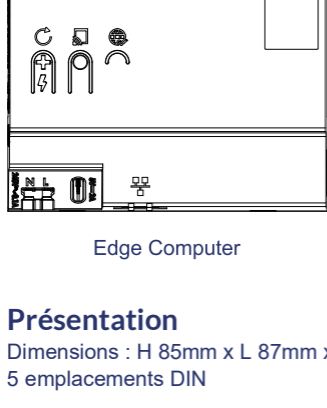
- 2 interfaces d'alimentation
- 1 interface Ethernet
- 1 microchip WiFi
- 1 microchip Zigbee certifiée
- 1 microchip Thread ready

Processeur : 1,4GHz
RAM DDR4 : 2Go
Stockage : 16Go

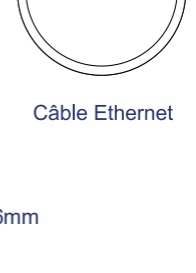


REF: CONTROLLERDIN_1

1. Contenu de la boîte



Edge Computer

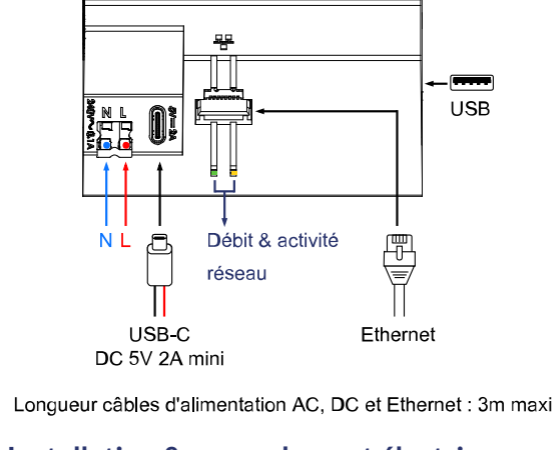


Câble Ethernet

2. Présentation

Dimensions : H 85mm x L 87mm x P 66mm

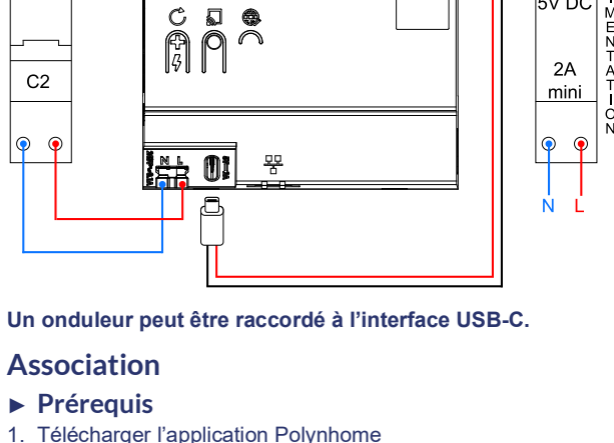
5 emplacements DIN



Longueur câbles d'alimentation AC, DC et Ethernet : 3m maxi

3. Installation & raccordement électrique

Aucun routeur/box wifi ne doit être dans un rayon d'**1,5m** autour du Edge Computer.

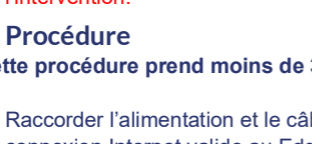


Un onduleur peut être raccordé à l'interface USB-C.

4. Association

► **Prérequis**

1. Télécharger l'application Polynhome



2. Créer un compte Polynhome
3. Si le lieu d'installation n'a pas de connexion Internet assurez-vous d'associer le Edge Computer à votre compte avant l'intervention.

► **Procédure**

Cette procédure prend moins de 3 minutes.

1. Raccorder l'alimentation et le câble Ethernet avec une connexion Internet valide au Edge Computer, puis mettre sous tension.
2. Lorsque la LED connexion Internet devient verte fixe, le contrôleur est connecté et prêt pour l'association.
3. Depuis l'application Polynhome aller dans :
 - « + »
 - « Équipement »
 - « Avec QR code »
 - « Ajouter »
4. Scanner le QR code en façade avant du contrôleur et suivre les instructions.

Association terminée, poursuivre vers le paragraphe « 5. Configuration ».

5. Configuration

Si le lieu d'installation n'a pas de connexion Internet assurez-vous d'associer le Edge Computer à votre compte avant l'intervention.

Si vous souhaitez procéder à la configuration avec une connexion câblée par Ethernet (recommandée par Polynhome) et que vous avez un routeur/box, aller à la section « **Ethernet** », sinon aller à la section « **Wifi** ».

► **Ethernet**

1. Connecter votre smartphone au même routeur/box que le Edge Computer.
2. Depuis l'application Polynhome, si vous avez plusieurs Edge Computer associés à votre compte, aller dans le menu ▼ en haut à gauche, puis sélectionner le Edge Computer que vous venez d'associer et fermer le menu.
3. Configuration terminée, pour ajouter des modules connectés à votre installation aller au paragraphe « 6. Ajout de modules connectés ».

► **Wifi**

1. Activer le réseau wifi access point du Edge Computer en restant appuyé sur le bouton en façade avant jusqu'à ce que la LED verte clignote puis relâcher. Le réseau wifi est actif pour 60 minutes.
2. Dans les réglages de votre smartphone, se connecter au réseau « Polynhome_ » suivi des 4 derniers caractères de l'adresse mac présentée sous le QR code. Le mot de passe est l'adresse **mac complète incluant les « : »**.
3. Si votre Edge Computer peut être connecté au réseau d'un routeur/box, aller à l'étape 4, sinon aller à l'étape 8.
4. Une fois connecté, depuis l'application Polynhome, aller dans le menu ▼ en haut à gauche, puis **Réglages / Configuration wifi**.
5. Configurer le réseau wifi auquel le Edge Computer devra se connecter.
6. Dans les réglages de votre smartphone, couper la connexion wifi avec le Edge Computer et se connecter au même routeur/box que celui-ci.
7. Note : Pour que la connexion wifi soit active, le câble Ethernet doit être débranché, ou les LEDs débit & activité réseau éteintes. La priorité est systématiquement donnée à l'Ethernet.
8. Configuration terminée, pour ajouter des modules connectés à votre installation aller au paragraphe « 6. Ajout de modules connectés ».

6. Ajout de modules connectés

ATTENTION
Toujours commencer par ajouter les équipements sur secteur et finir avec les équipements sur pile.
Cela permet de construire un réseau maillé robuste.

Pour ajouter un module connecté à votre installation, depuis l'écran principal de l'application Polynhome, appuyer sur « + » en haut à droite.

Note : Si le bouton vert « **initialiser** » est visible, alors activez le pour Initialiser le réseau dédié aux objets connectés. Vous pouvez maintenant appairer vos nouveaux équipements avec et sans QR code

Les modules Polynhome peuvent être appairés au choix selon les deux méthodes :

SANS QR code

1. « + »
2. « Équipement »
3. « Sans QR code »
4. « Appairer »

AVEC QR code

1. « + »
2. « Équipement »
3. « Avec QR code »
4. Scanner le QR code
5. « Appairer maintenant »

7. Réinitialisation

1. Pour effectuer cette opération, vous devez :
 - Avoir le rôle « **Installateur** »
 - Pouvoir communiquer avec le Edge Computer par le réseau
 - Désactiver le wifi access point (LED éteinte)
2. Depuis l'application Polynhome, aller dans le menu ▼ en haut à gauche et sélectionner le Edge Computer concerné.
3. Rester appuyé au moins 10 sec sur le bouton réinitialiser jusqu'à un clignotement lent des LEDs de façade.
4. Un popup de confirmation apparait dans l'application, valider la demande en recopiant les 4 chiffres affichés.
5. Durant la réinitialisation, les LEDs de façade clignotent rapidement puis le Edge Computer redémarre aux réglages usine.

8. Caractéristiques techniques

| | | |
|--|------------------------|----------------------------|
| | Entrée alimentation AC | 240 V AC |
| | | 0,1 A |
| | Entrée alimentation DC | 5 V DC |
| | | 2 A |
| | Fréquence | 2400 MHz / 2483,5 MHz |
| | | Connexion & protocoles |
| | Puissance nominale | |
| | | Wifi IEEE 802.11 b/g/n |
| | | Zigbee < 10 dBm |
| | | Thread ready < 10 dBm |
| | | Wifi < 20 dBm |
| | | |
| | IP | 1,5 mm ² rigide |
| | IP | IP 20 |
| | Poids | 140g |

9. Certifications



CE Déclaration de conformité UE simplifiée : Le soussigné, POLYNHOME SAS, déclare que l'équipement radioélectrique du type CONTROLLERDIN_1 est conforme à la directive 2014/53/UE. Le texte complet de la déclaration UE de conformité est disponible à l'adresse internet suivante: www.polynhome.io.

Informations sur la directive DEEE 2012/19/UE
Le symbole de la poubelle barrée signifie que vous êtes légalement obligé d'éliminer cet équipement séparément des déchets municipaux non triés, c'est-à-dire que les anciens équipements doivent être éliminés séparément des déchets ménagers. Les piles ou les batteries rechargeables qui ne sont pas installées de façon permanente doivent être retirées au préalable et éliminées séparément. Respectez les réglementations locales et ne jetez pas le produit avec les ordures ménagères ordinaires. La mise au rebut correcte d'anciens produits permet de préserver l'environnement et la santé. Une barre sous la poubelle signifie que le produit a été mis sur le marché après le 13 août 2005.

10.Sécurité électrique

Ce produit doit obligatoirement être installé ET connecté en suivant scrupuleusement les instructions de cette notice. POLYNHOME SAS ne pourra être tenu pour responsable en cas d'accident ou de dommages dus au non respect des instructions de montage.

L'article n'est pas un jouet. Tenez les enfants et les animaux éloignés!
ATTENTION Risque d'explosion en cas de remplacement de la pile par un type incorrect.
Mettez les piles usagées au rebut conformément aux instructions.
Respectez la polarité lors de la mise en place de la pile.